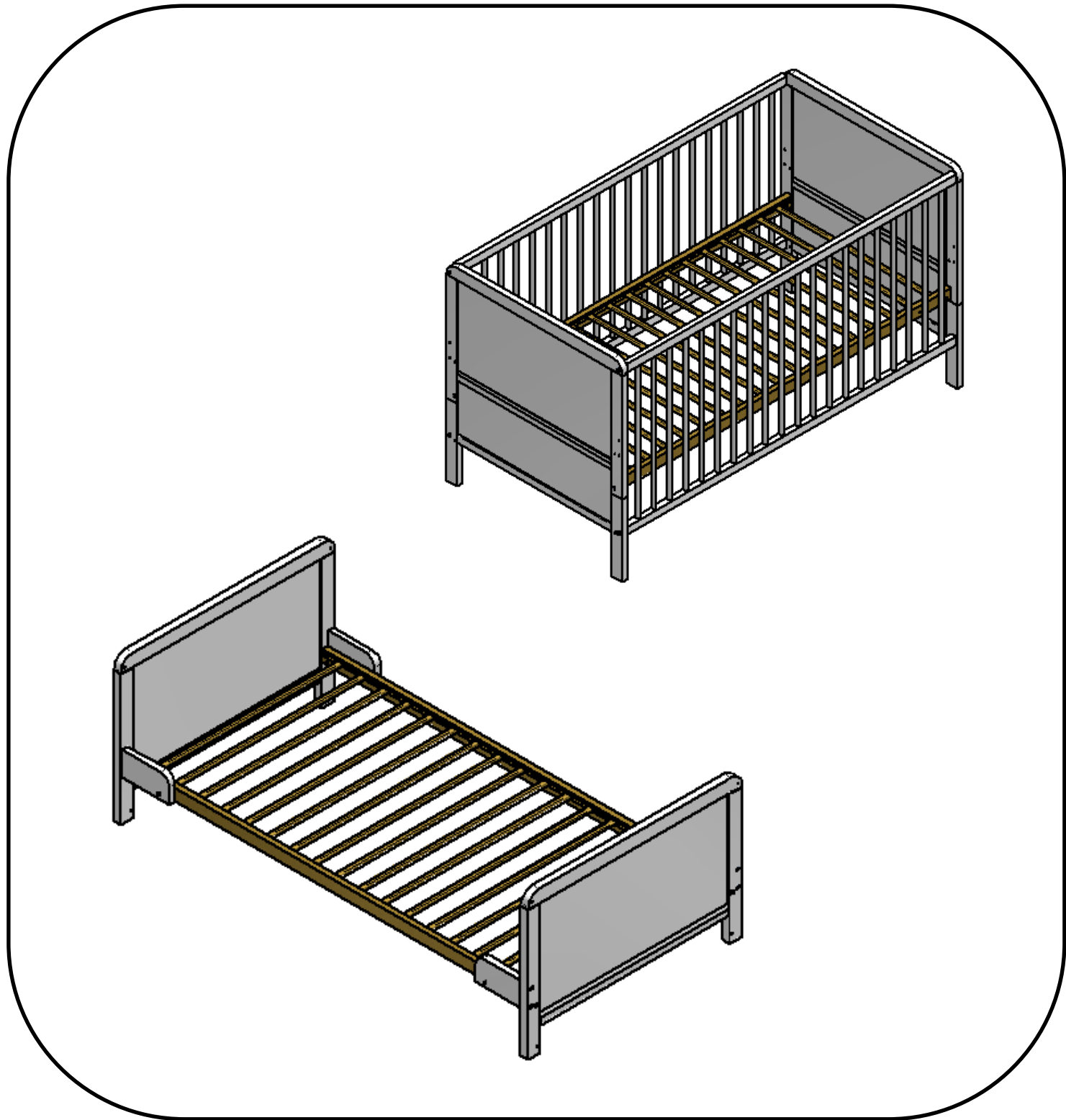
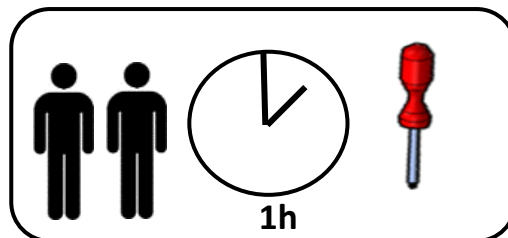
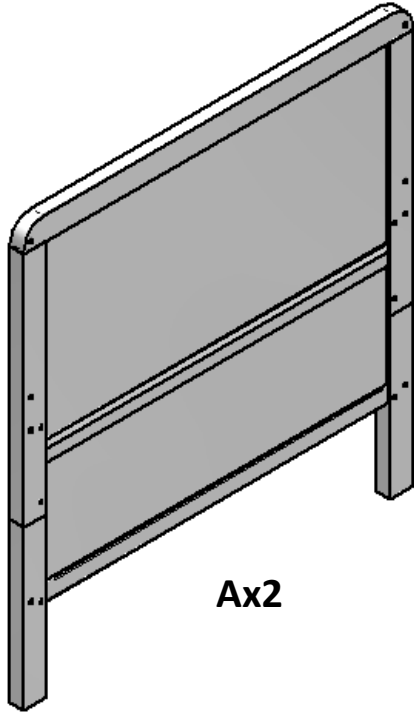


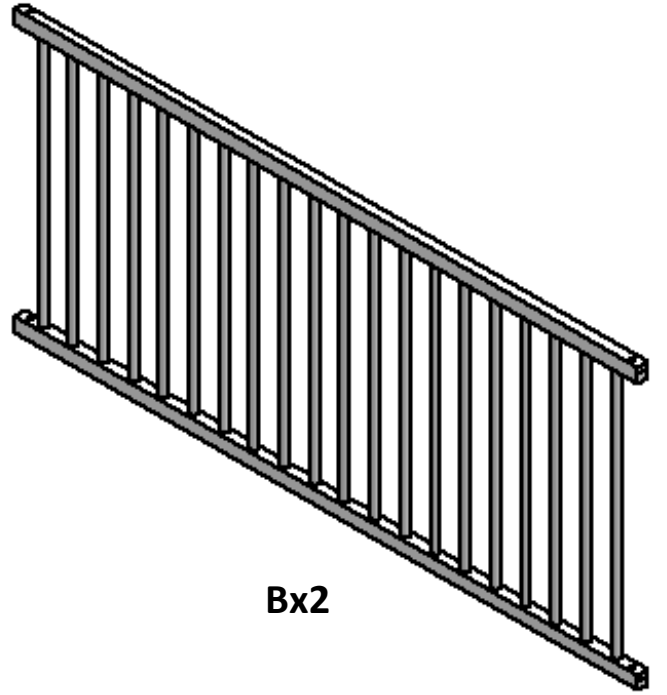
Amal II Sp.J.
Tarnawa Dolna 34
34-210 Zembrzyce
www.amal2.pl

Łóżeczko: 140 x70

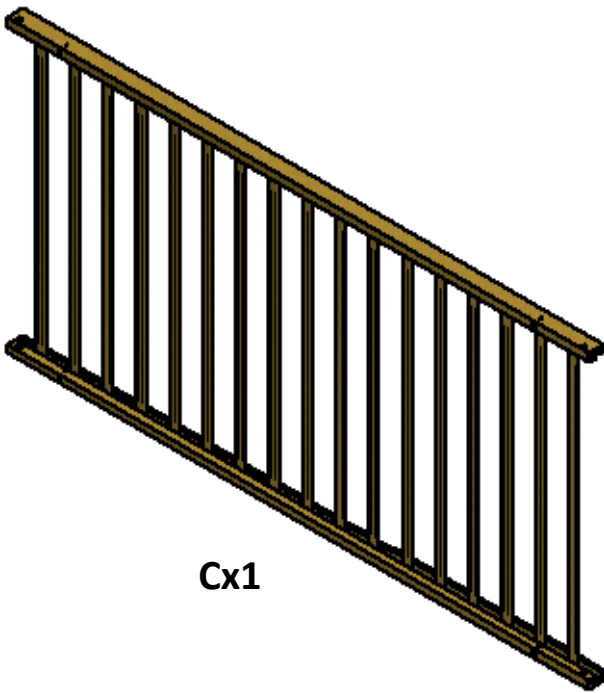




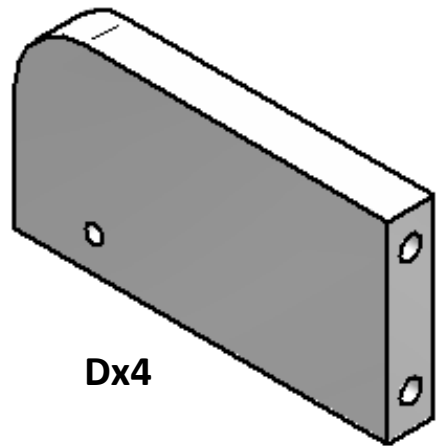
Ax2



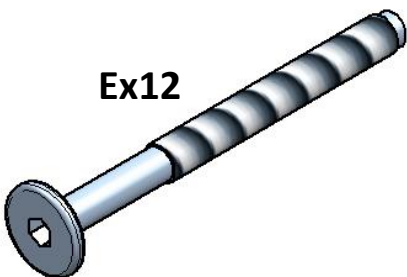
Bx2



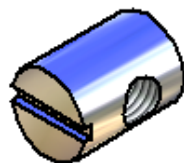
Cx1



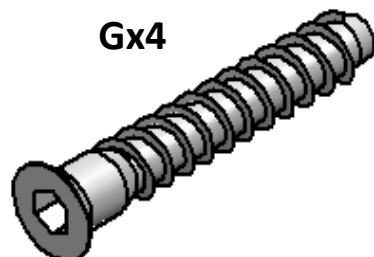
Dx4



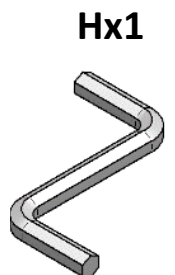
Ex12



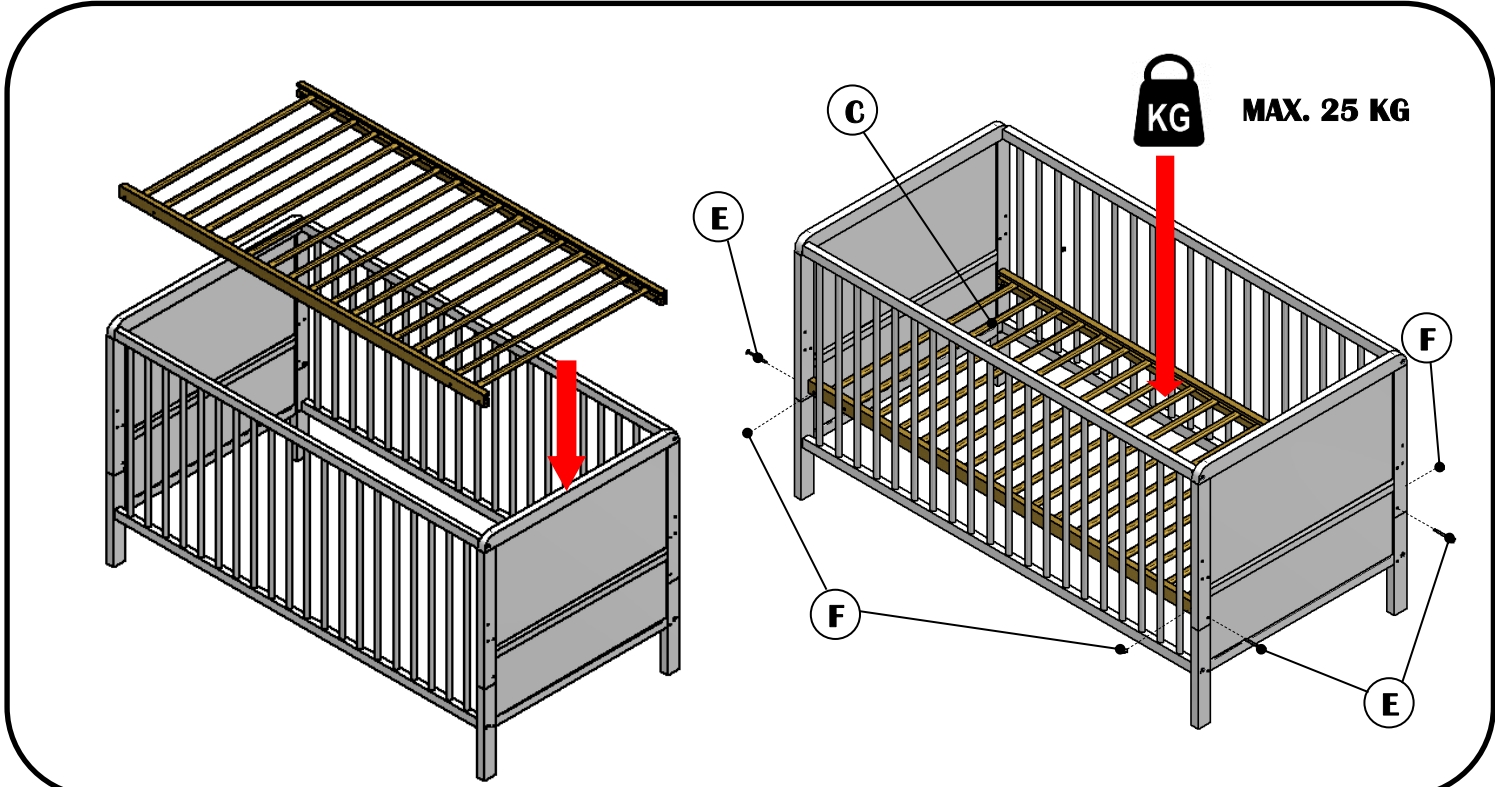
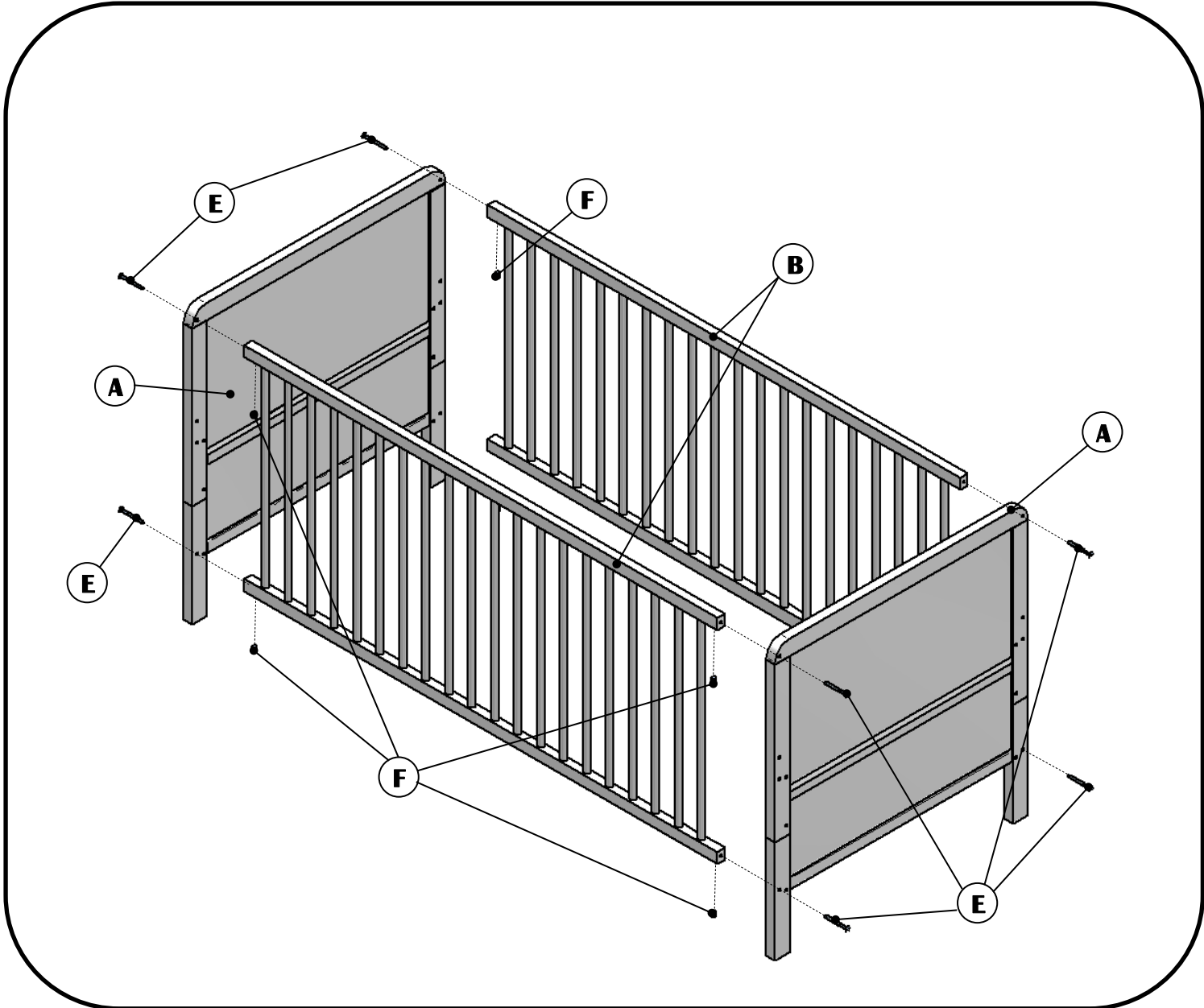
Fx12

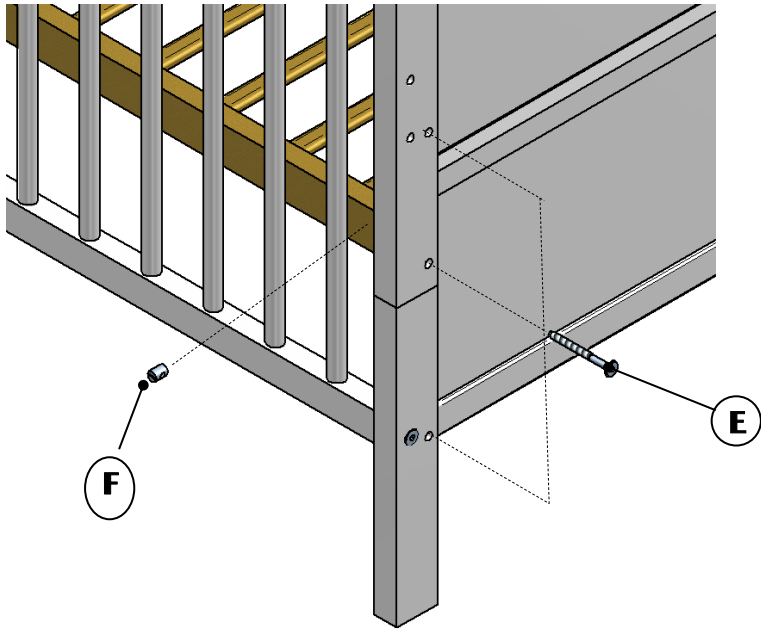


Gx4

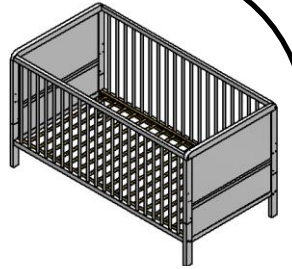


Hx1

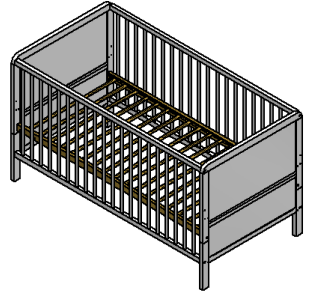




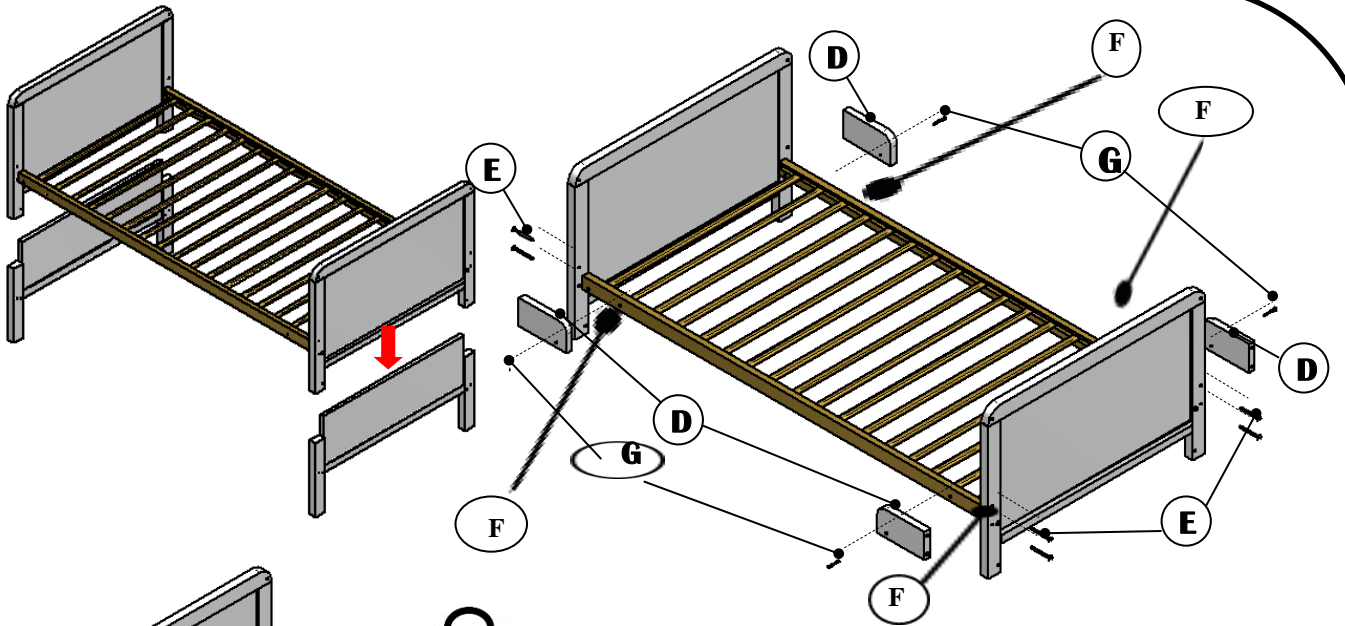
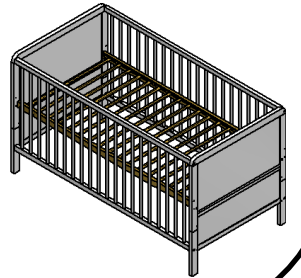
P3



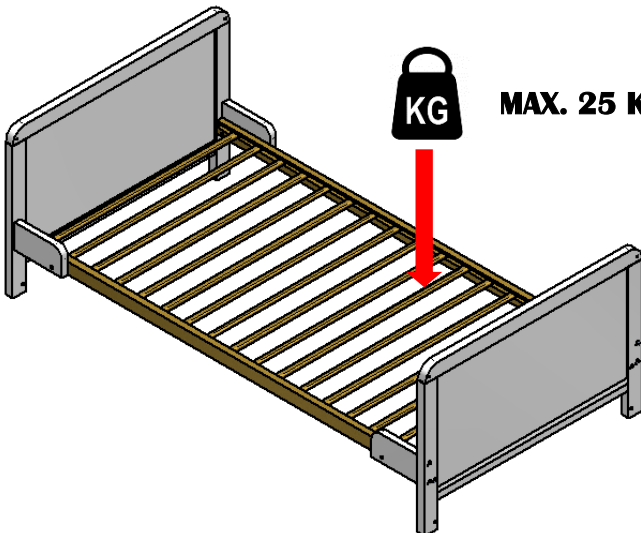
P2

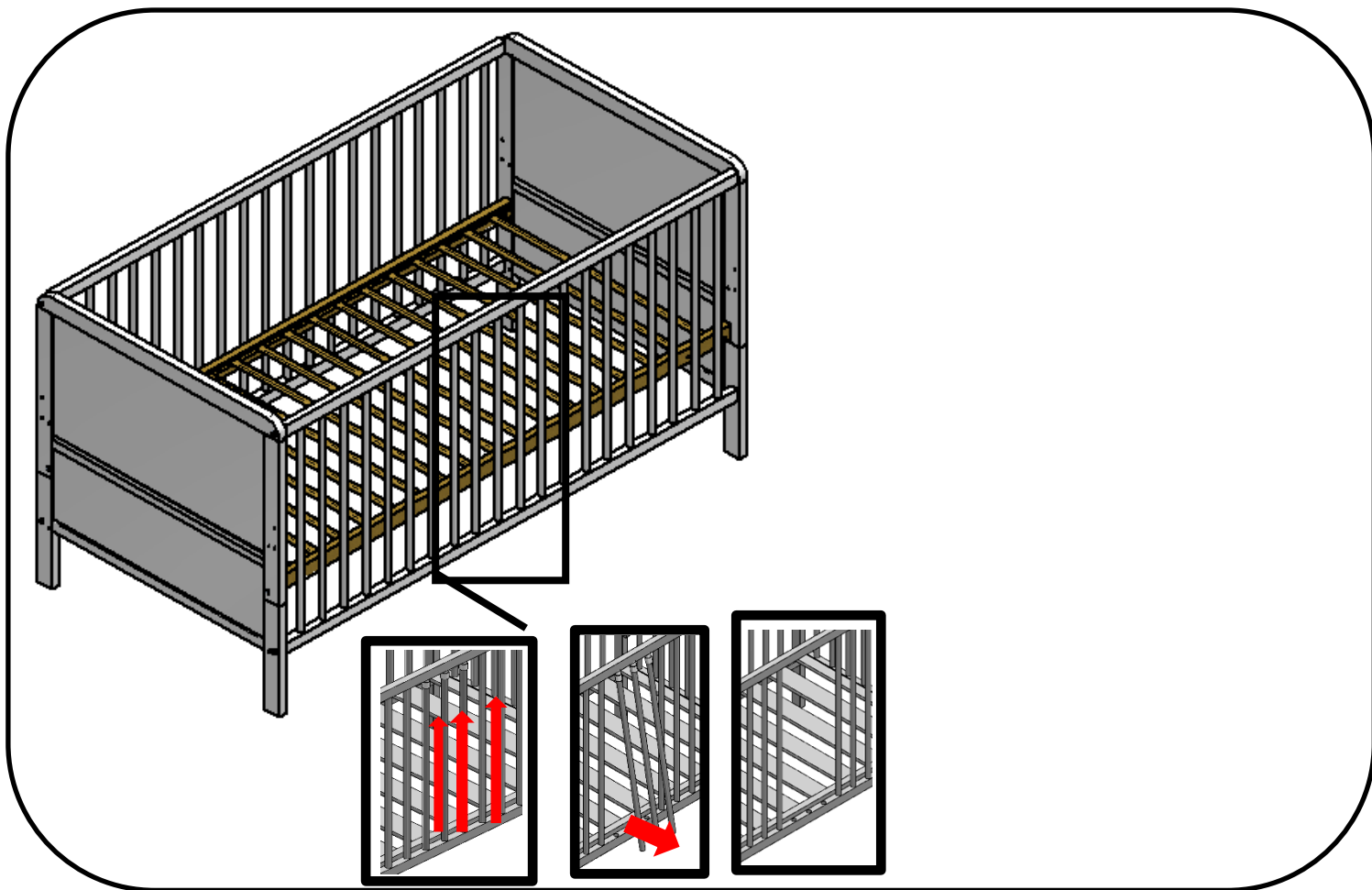


P1



MAX. 25 KG





PL : UWAGA! PRZECZYTAĆ I ZACHOWAĆ DO PÓŹNIEJSZEGO WYKORZYSTANIA

- **Ostrzeżenie:** Bądź świadom ryzyka, jakie stanowi otwarty ogień oraz inne silne źródła ciepła, takie jak promienniki elektryczne lub gazowe itp. umieszczone w pobliżu łóżka.
- **Ostrzeżenie:** Nie używać łóżka, jeśli jakkolwiek jego element jest uszkodzony, rozdarty lub brakuje elementu, używać tylko elementów dopuszczonych przez producenta.
- **Ostrzeżenie:** Nie pozostawiać w łóżku czegokolwiek ani nie ustawiać łóżka w pobliżu innego sprzętu, który mógłby stanowić podparcie dla stopy lub spowodować niebezpieczeństwo uduszenia lub powieszenia dziecka, np. przewody, sznurki zasłon/żaluzji.
- **Ostrzeżenie:** Nie używać w łóżku więcej niż jednego materaca.

Najniższe położenie dna jest najbezpieczniejsze dla twojego dziecka; gdy dziecko zaczyna samodzielnie siadać, należy używać wyłącznie tego poziomu

Grubość materaca powinna być taka, aby wewnętrzna wysokość, mierzona od górnej płaszczyzny materaca do górnej krawędzi ramy łóżka, wynosiła co najmniej 500 mm w najniższym położeniu i co najmniej 200 mm w najwyższym położeniu dna łóżka.

Długość i szerokość materaca powinna być taka, aby szczelina między materacem a bokami i szczytami łóżka nie przekraczała 30 mm.

Rozmiar materaca powinien być dostosowany do łóżek o wymiarach 70 x 140 cm, przy czym grubość materaca nie może wynosić więcej niż 10 cm.

Po zakończeniu montażu należy upewnić się, że wszystkie okucia zostały dobrze dokręcone oraz należy je regularnie sprawdzać i w razie konieczności dokręcać.

Łóżko jest gotowe do użytkowania tylko wtedy, gdy mechanizmy blokujące są włączone, starannie sprawdzić przed użyciem łóżeczka, czy mechanizmy te są w pełni włączone

Łóżko ma wsporniki służące do mocowania dna powyżej jego najniższego poziomu, należy przed rozpoczęciem użytkowania wsporniki usunąć

Jeśli dziecko potrafi samodzielnie wyjść z łóżka, należy zaprzestać używania łóżka, aby zapobiec obrażeniom dziecka w skutek upadku.

Czyszczenie i konserwacja: przecierać gąbką nawilżoną ciepłą wodą z dodatkiem mydła. Nigdy nie stosować materiałów o właściwościach ściernych

Zgodne z wymogami bezpieczeństwa PN-EN 716-1+AC:2019,NFD60-300-4:2012

DE: WICHTIG ! ZUM SPÄTEREN NACHSCHLAGEN AUFBEWAHREN – SORGFÄLTIG LESEN WARNUNG!

Darauf achten, dass das Bett nicht in der Nähe offener Flammen oder sonstiger Hitzequellen, wie elektrischer oder gasbetriebener Heizgeräte usw. Aufgestellt wird. Ebenso nicht in der Nähe von einem Fenster oder anderen Möbel aufstellen.

Das Bett nicht benutzen, wenn bestimmte Elemente zerbrochen oder beschädigt sind oder komplett fehlen. Nur vom Hersteller zugelassene Ersatzteile verwenden.

Nichts im Bett zurücklassen und es nicht in der Nähe von Elementen aufstellen, in denen sich Ihr Baby mit den Füßen verfangen könnte. Ebenso nicht neben Elementen aufstelle, welche ein Erstickungs- oder Erdrosselungsrisiko bergen könnten, wie z.B. Schnüre, Vorhangschnüre, usw. Nur ein Matratze im Bett verwenden.

Die unterste Einstellung des Bettrahmens ist die sicherste und ist zu verwenden, sobald das Kind im sitzfähigen Alter ist.

Das Bett ist einsatzbereit sobald die Verriegelungsmechanismen voll eingerastet sind, dies gilt es unbedingt zu prüfen, bevor Sie das Bett benutzen.

Die Dicke der ausgewählten Matratze muss so ausfallen, dass die Innenhöhe (also der Abstand zwischen der Matratzenoberfläche und der Oberseite des Bettrahmens) in der tiefsten Stellung des Bettrahmens mindestens 500 mm und in der höchsten mindestens 200 mm beträgt

Länge und Breite der Matratze sind so zu wählen, dass der Zwischenraum zwischen Matratze und Seiten – bzw. Ober- und Unterkanten des Bettes nicht mehr als 30 mm beträgt

Die mit diesem Bett zu verwendende Matratze muss für Betten der Größe 140cm x 70cm geeignet sein und darf nicht höher sein als 10 cm.

Nach der Montage überprüfen, ob alle Montageelemente ordnungsgemäß festgezogen wurden. Diese regelmäßig nachkontrollieren und gegebenenfalls nachziehen.

Erst wenn die Verriegelungen eingerastet sind, ist das Bett betriebsbereit. Überprüfen Sie vor der Nutzung des Bettes sorgfältig, ob diese Mechanismen vollständig eingerastet sind

Das Bett verfügt über Stützen, um die Unterseite über der untersten Ebene zu sichern; Die Stützen müssen vor der Verwendung entfernt werden

Sobald das Kind das Bett allein verlassen kann, darf das Bett für dieses Kind nicht länger verwendet werden, um so jegliche Sturzgefahr auszuschließen.

Pflege : Reinigung mit einem feuchten Schwamm und lauwarmem Seifenwasser. Auf keinen Fall Scheuermittel verwenden.

STIMMT MIT DEN SICHERHEITSANFORDERUNGEN ÜBEREIN EN 716-1+AC:2019, NFD60-300-4:2012

GB: IMPORTANT ! RETAIN FOR SUBSEQUENT CONSULTATION – READ CAREFULLY

Warning : Take care not to place the cot near to a naked flame or other high heat sources, such as electric heaters, gas heaters, etc...

Warning : Do not use the cot if any components are broken, damaged or missing and only use spare parts approved by the manufacturer.

Warning : Do not leave anything in the cot and do not place near to any product that may trap the child's feet or present a suffocation or strangulation hazard, for example strings, curtain cords, etc

Warning : Do not use more than one mattress in the cot The cot base is safest at the lowest position and must be set to this position as soon as the baby is old enough to sit up. Remove brackets used for mattress settings when the base is at the lowest position.

The cot is ready for use once the lock mechanisms are fully engaged, this switch is to be systematically checked before using the cot.

The thickness of the mattress selected must be such that the internal height (i.e. the distance between the surface of the mattress and the upper part of the cot frame) is at least 500 mm with the base at the lowest position and at least 200 mm at the highest position

The length and width of the mattress must be such that the space between the mattress and the sides and ends of the cot does not exceed 30mm.

The mattress to be used with this cot must be designed for 70cm x 140 cm cots and must not exceed 10 cm in height.

After assembly, check that all the assembly mechanisms are correctly tightened and are checked regularly, and retightened if necessary.

The bed is only ready for use when the locking mechanisms are engaged. Before using the bed, carefully check that these mechanisms are fully engaged

The bed has supports to secure the bottom above its lowest level; the supports must be removed before use

When the child is able to get out of the cot on its own, the cot must no longer be used for this child, to prevent any risk of falling.

Care : clean using a damp sponge and warm, soapy water. Never use any abrasive products.

Conforms to safety requirements EN 716-1+AC:2019, NFD60-300-4:2012